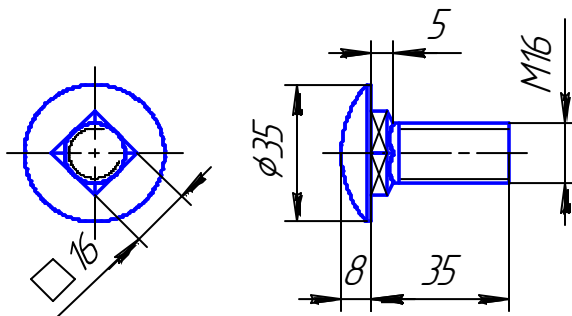


Специальные крепежные изделия для транспортных средств

Болты специальные дорожные М16х35



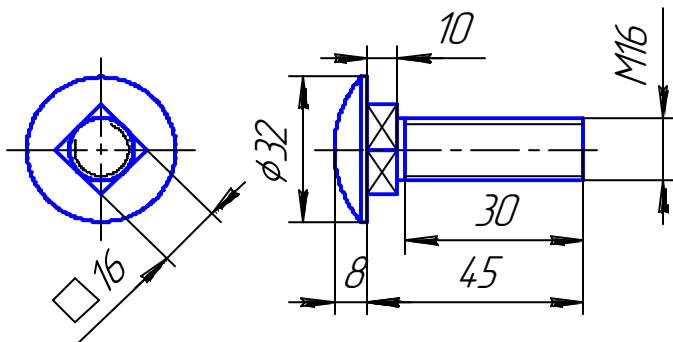
Материал: сталь 10КП.

Покрытие: цинковое белое.

Вес 1000 штук болтов 84 кг.

Применяемость: крепление металлических ограждений автомобильных дорог.

Болты дорожные М16х45



Материал: сталь 10КП.

Покрытие: цинковое белое.

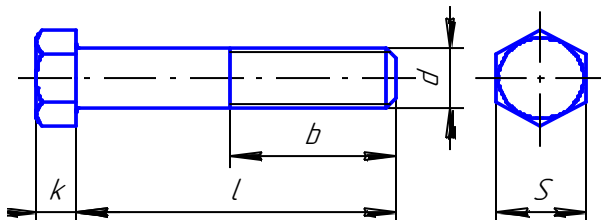
Вес 1000 штук болтов 110 кг.

Применяемость: крепление металлических ограждений автомобильных дорог.



Специальные крепежные изделия для транспортных средств

Болты с шестигранной головкой специальные



| Обозначение болтов | d | l | S | b | k | Применяемость | Масса 1000 шт., кг |
|--------------------|----------|-----|----|----|----|---------------|--------------------|
| M10×1×25 | M10×1 | 25 | 14 | 22 | 7 | ГАЗ | 22 |
| M10×1×28 | M10×1 | 28 | 14 | 16 | 7 | ГАЗ | 22,5 |
| M10×1×30 | M10×1 | 30 | 14 | 18 | 7 | ГАЗ | 24 |
| M10×1×42 | M10×1 | 42 | 14 | 30 | 7 | ГАЗ | 30 |
| M10×1×55 | M10×1 | 55 | 14 | 26 | 6 | ГАЗ | 39 |
| M12×1,25×32 | M12×1,25 | 32 | 17 | 15 | 7 | ГАЗ | 38,1 |
| M12×1,25×38 | M12×1,25 | 38 | 17 | 22 | 7 | ГАЗ | 50 |
| M16×1,5×42 | M16×1,5 | 42 | 24 | 25 | 10 | КАМАЗ | 93 |
| M16×1,5×120 | M16×1,5 | 120 | 22 | 38 | 9 | ГАЗ | 204 |

Материал: сталь 20Г2Р.

Класс прочности 8.8, 10.9

Покрытие: цинковое желтого цвета



ОАО «Майкопнормаль»

Адрес: 385000, Республика Адыгея, г. Майкоп, ул. Курганная, 302

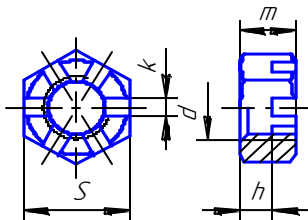
Телефоны: (8772) 521832, 528882, 521831

Факсы: (8772) 560451, 561067

www.mnormal.ru, e-mail: mnormal@radnet.ru, mnsbyt@radnet.ru

Специальные крепежные изделия для транспортных средств

Гайки специальные прорезные



| d | m | S | h | k | Масса 1000 шт, кг |
|----------|----|----|---|-----|-------------------|
| M12×1,25 | 10 | 19 | 6 | 3,5 | 13,5 |
| M16×1,5 | 12 | 24 | 7 | 4,5 | 22,2 |

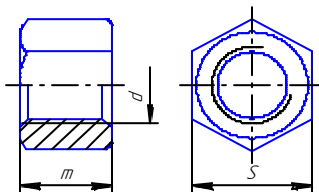
Материал: сталь 10КП.

Покрытие: цинковое желтого цвета

Применяемость: ГАЗ

По заказу гайки могут быть изготовлены с крупным шагом резьбы

Гайки шестигранные специальные



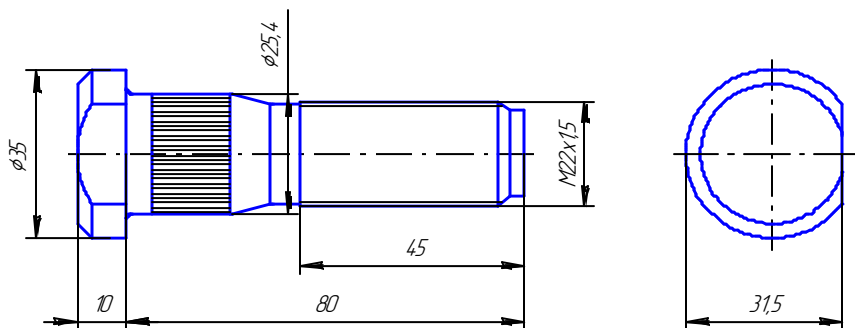
| d | S | m | Масса 1000 шт, кг | Применяемость |
|---------|----|----|-------------------|---------------|
| M14×1,5 | 24 | 17 | | ГАЗ |
| M18 | 27 | 20 | 60 | КАМАЗ |
| M20×1,5 | 32 | 22 | 76 | |
| M22×1,5 | 32 | 26 | 90 | |
| M27×1,5 | 41 | 22 | 147 | |
| M27×2 | 41 | 30 | 210 | |
| M30×1,5 | 46 | 20 | 180 | |

Материал: сталь 10КП, 20, 35.

Покрытие: цинковое желтого цвета

Специальные крепежные изделия для транспортных средств

Болты колесные M22x1,5x80



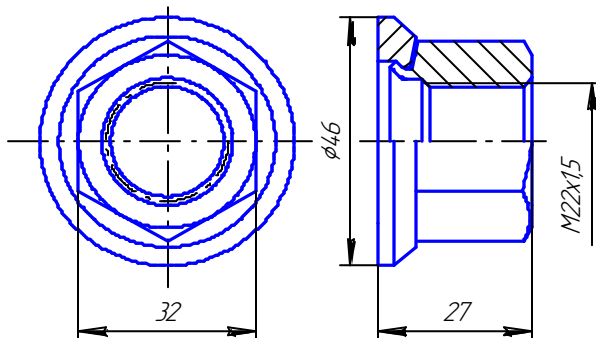
Материал: сталь 20Г2Р, класс прочности 10.9.

Покрытие: цинковое желтого цвета

Применяемость: КАМАЗ

Масса 1000 штук болтов 304 кг

Гайки колесные M22x1,5



Материал: гайки – сталь 35, шайбы – сталь 45, термообработанная.

Покрытие: цинковое желтого цвета

Применяемость: КАМАЗ

Масса 1000 штук гаек 125 кг



ОАО «Майкопнормаль»

Адрес: 385000, Республика Адыгея, г. Майкоп, ул. Курганная, 302

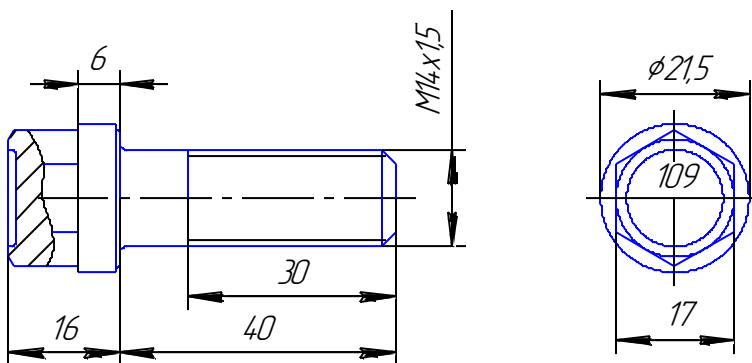
Телефоны: (8772) 521832, 528882, 521831

Факсы: (8772) 560451, 561067

www.mnormal.ru, e-mail: mnormal@radnet.ru, mnsbyt@radnet.ru

Специальные крепежные изделия для транспортных средств

Болты специальные М14х1,5х40



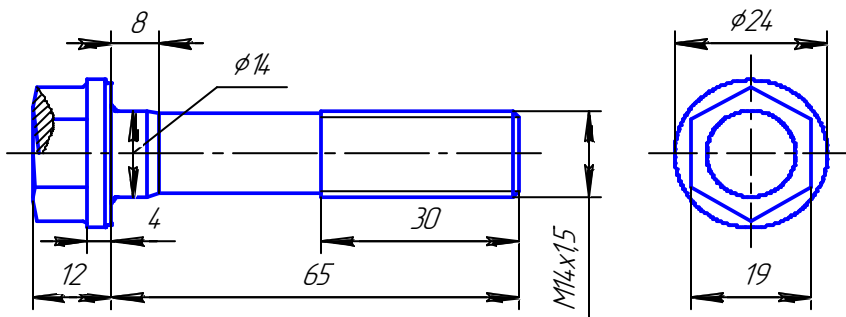
Материал: сталь 20Г2Р, класс прочности 10.9.

Покрытие: цинковое желтого цвета

Применяемость: КАМАЗ

Масса 1000 штук болтов 77 кг

Болты специальные М14х1,5х65



Материал: сталь 20Г2Р, класс прочности 10.9.

Покрытие: цинковое желтого цвета

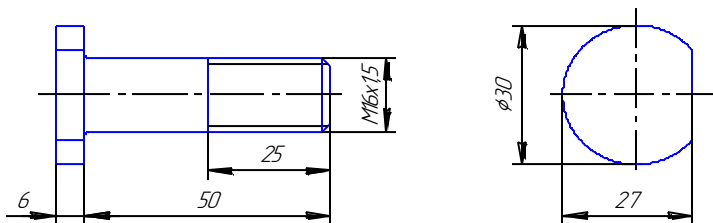
Применяемость: КАМАЗ

Масса 1000 штук болтов 94,5 кг



Специальные крепежные изделия для транспортных средств

Болты специальные М16х1,5х50



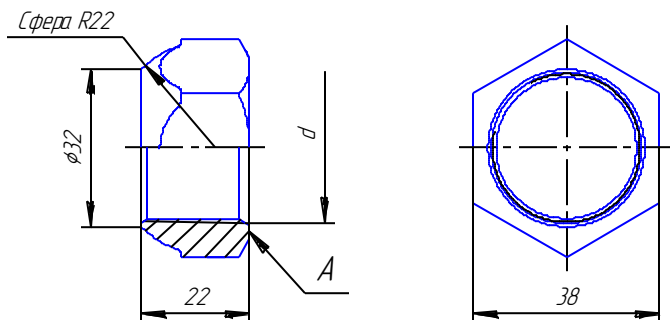
Материал: сталь 20Г2Р, класс прочности 6,8.

Покрытие: цинковое желтого цвета

Применяемость: КАМАЗ

Масса 1000 штук болтов 103 кг

Гайки колесные ГАЗ с правой и левой резьбой



| Обозначение | d | Масса 1000 штук гаек, кг |
|---------------------------------|-----------|--------------------------|
| Гайка М20х1,5-7Н.016 (250712) | М20х1,5 | 146,5 |
| Гайка М20х1,5ЛН-7Н.016 (250713) | М20х1,5ЛН | 146,5 |
| Гайка М30х1,5-7Н.016 (250716) | М30х1,5 | 92 |
| Гайка М30х1,5ЛН-7Н.016 (250717) | М30х1,5ЛН | 92 |

Материал: сталь 35

Покрытие: цинковое желтого цвета

Применяемость: ГАЗ

У гайки с левой резьбой на торце А выполнена кольцевая канавка

