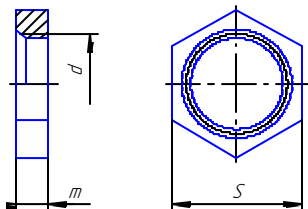
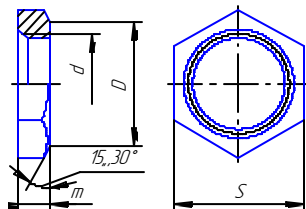


Трубопроводная арматура

Контргайки по ГОСТ 8968-75



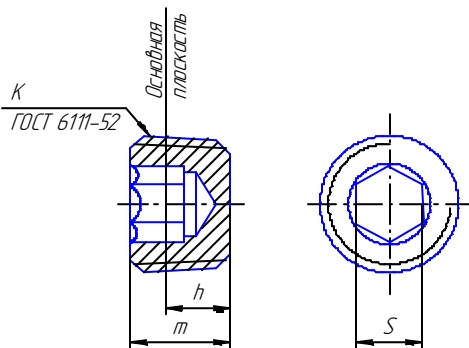
Контргайки по
ТУ.2.066.2190070.004-88



Условный проход, D_y	d	S	m	D	Вес 1000 шт, кг
8	G 1/4	22	6	21	12,2
10	G 3/8	27	6	26	18
15	G 1/2	32	8	30	28,5
20	G 3/4	36	9	34	34,5
25	G 1	46	10	44	64,7
32	G 1 1/4	55	10	52	84,3

Материал: сталь 35

Пробки конические по ОСТ2 Г96-1-85



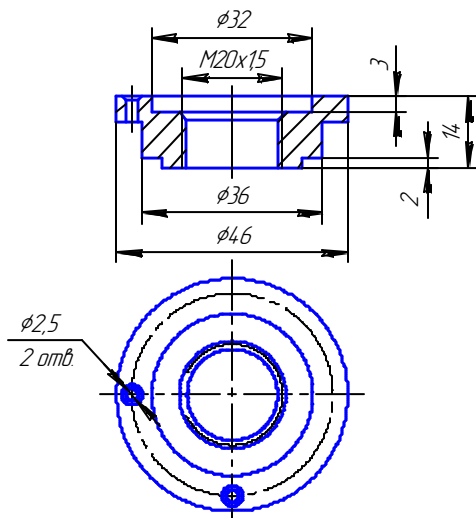
Резьба, К	h	S	m	Вес 1000 шт, кг
К 1/8	4,572	5	7,5	4,6
К 1/4	5,08	6	10	7,3
К 1/2	8,128	10	14	37,7

Материал: сталь 35



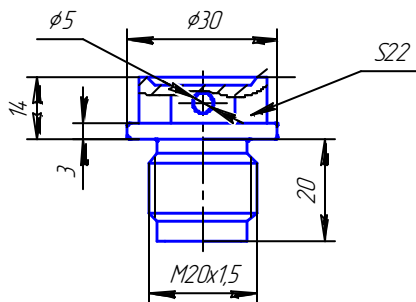
Трубопроводная арматура

Гайка M20x1,5 узла уплотнения



Материал: сталь 20, штамповка
 Масса 1000 штук гаек 80 кг

Пробка M20x1,5 узла уплотнения



Материал: сталь 10КП
 Масса 1000 штук пробок 84 кг

Приварная гайка узла уплотнения M20x1,5 применяется в сборе с пробкой M20x1,5 в качестве устройства для слива конденсата в емкостях или трубопроводах

