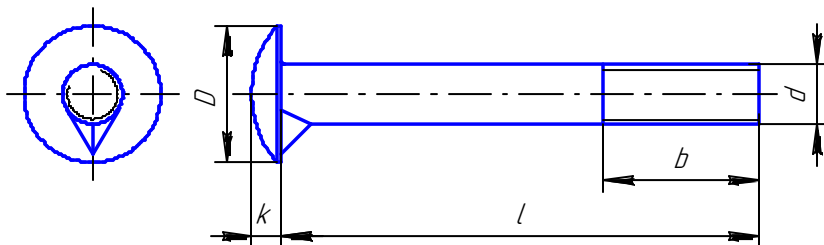


Мебельный крепеж

Болты мебельные с полукруглой увеличенной головкой и усом



d	M6	M8	M10	M12
Диаметр головки,	13	18	20	24
Высота головки, k	3	4	5	6
Длина резьбы, b	18	22	26	30
L	Теоретическая масса 1000 штук болтов, кг			
20	7,9	-	-	-
25	8,6	-	-	-
30	9,3	15,2	-	-
35	10,1	18	-	-
40	10,8	19,4	30,5	42,5
45	11,6	20,5	32	47,0
50	12,46	22,4	34,1	51,5
60	14,1	26,1	36,2	60,0
65	14,9	28	38,3	65,0
70	15,7	28,4	41,5	69,0
80	18,4	34,5	55	73,5
90	-	36,5	59,4	86,6
100	-	37,8	65,1	95,4
110	-	42,8	70,5	105,0
120	-	46	79	113,5

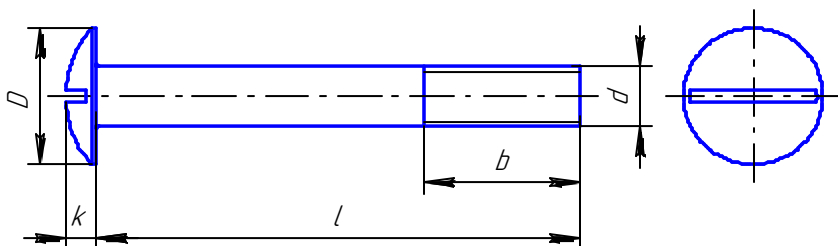
Материал: сталь 10КП.

Покрытие: цинковое блестящее



Мебельный крепеж

Винты мебельные с полукруглой увеличенной головкой и шлицем



d	M6	M8	M10	M12
Диаметр головки, k	13	16	20	24
Высота головки, k	3	4	5	6
Длина резьбы, b	18	22	26	30
L	Теоретическая масса 1000 штук болтов, кг			
20	6,5	-	-	-
25	7,0	-	-	-
30	7,65	13,3	-	-
35	9,0	14,8	-	-
40	9,9	16,3	26,9	40,5
45	10,9	17,9	29,3	44,0
50	11,85	19,4	31,8	47,5
55	12,9	20,9	34,3	51,0
60	14,11	22,5	36,6	54,5
65	15,4	24,0	39,1	58,0
70	16,5	25,5	41,5	61,6
80	18,9	28,6	46,4	68,6
90	-	31,7	51,4	75,6
100	-	34,7	56,3	82,7
110	-	37,8	61,5	89,7
120	-	40,8	65,9	96,7

Материал: сталь 10КП.

Покрытие: цинковое блестящее



ОАО «Майкопнормаль»

Адрес: 385000, Республика Адыгея, г. Майкоп, ул. Курганная, 302

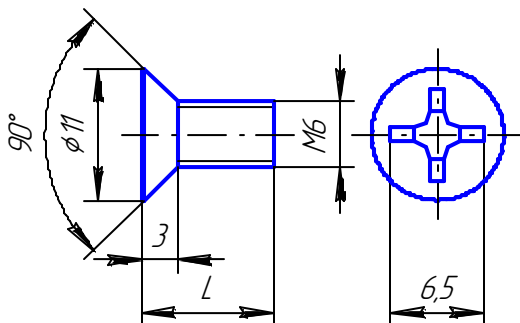
Телефоны: (8772) 521832, 528882, 521831

Факсы: (8772) 560451, 561067

www.mnormal.ru, e-mail: mnormal@radnet.ru, mnsbyt@radnet.ru

Мебельный крепеж

Винты специальные МБ-02 (М6×10) и Г-40.2 (М6×12)

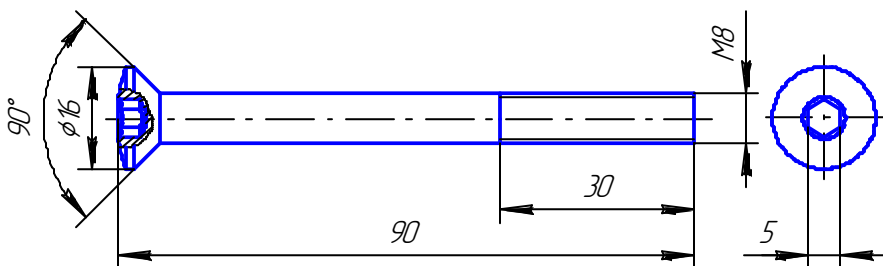


Обозначение	Длина винта L, мм	Теоретическая масса 1000 шт, кг
МБ-02	10	2,5
Г-40.2	12	2,95

Материал: сталь 10КП.

Покрытие: цинковое блестящее

Винт специальный МС 12-05-002



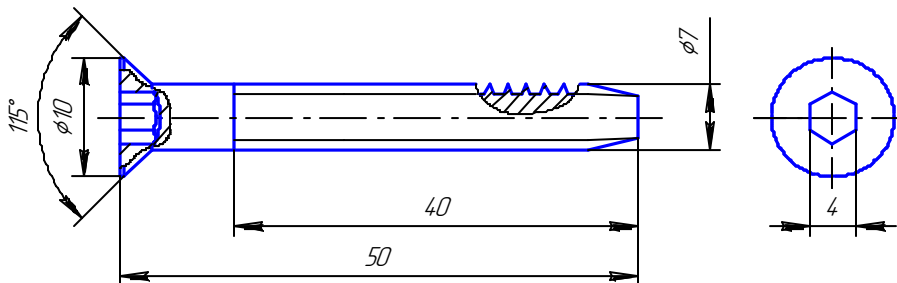
Материал: сталь 10КП, 20КП.

Вес 1000 штук винтов 35,28 кг



Мебельный крепеж

Еврошуруп (винт-конфирмат)

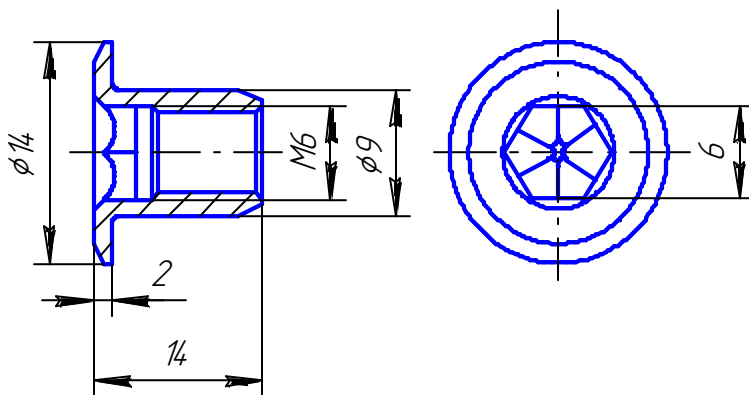


Материал: сталь 10КП.

Покрытие: цинковое блестящее

Вес 1000 штук 10 кг

Гайка специальная К-10.3



Материал: сталь 20, 20Г2Р

Покрытие: цинковое блестящее

Вес 1000 штук гаек 5,2 кг



ОАО «Майкопнормаль»

Адрес: 385000, Республика Адыгея, г. Майкоп, ул. Курганная, 302

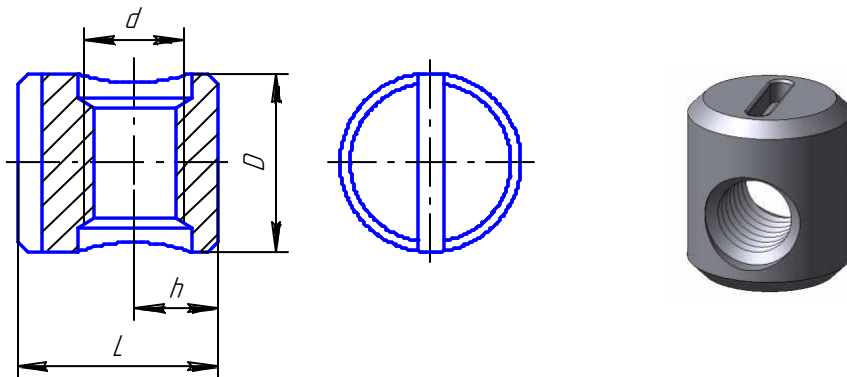
Телефоны: (8772) 521832, 528882, 521831

Факсы: (8772) 560451, 561067

www.mnormal.ru, e-mail: mnormal@radnet.ru, mnsbyt@radnet.ru

Мебельный крепеж

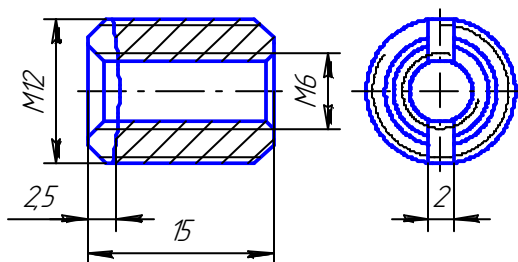
Гайки специальные (обозначение по таблице)



Обозначение	d	D	L	h	Вес 1000 шт, кг
МС 12-05-001 М6	M6	14,5	14	6	13,85
МС 12-05-001 М8	M8	14,5	14	7	11,66
К-10.1	M6	10,8	12	5	5,4

Материал: сталь 10КП, 20КП, 35

Гайка специальная МБ-01



Материал: сталь 35

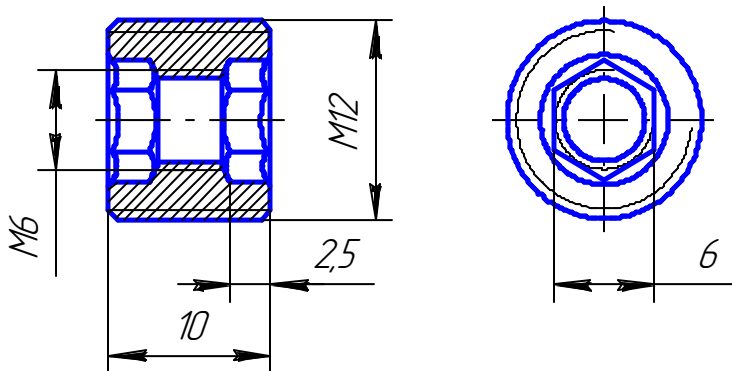
Масса 1000 штук гаек 7,8 кг

Резьба М12 специальная без установленных полей допусков, резьбовыми калибрами не контролируется



Мебельный крепеж

Гайка специальная 107-27-005-01/а

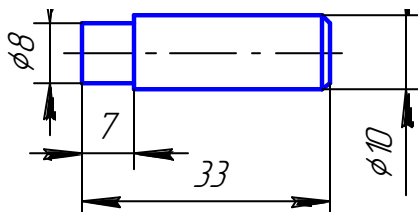


Материал: сталь 10КП

Масса 1000 штук гаек 4,89 кг

Резьба М12 специальная без установленных полей допусков, резьбовыми калибрами не контролируется

Ось специальная



Материал: сталь 10КП

Масса 1000 штук 19 кг



ОАО «Майкопнормаль»

Адрес: 385000, Республика Адыгея, г. Майкоп, ул. Курганная, 302

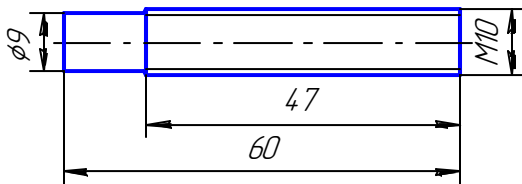
Телефоны: (8772) 521832, 528882, 521831

Факсы: (8772) 560451, 561067

www.mnormal.ru, e-mail: mnormal@radnet.ru, mnsbyt@radnet.ru

Мебельный крепеж

Шпилька специальная М10×60

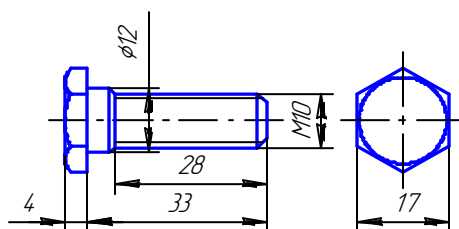


Материал: сталь 10КП

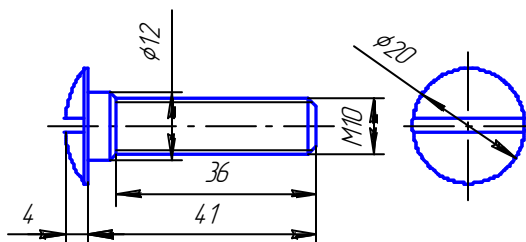
Масса 1000 штук 30 кг

Оси-болты специальные М10 (Исполнения 1 и 2)

Исполнение 1



Исполнение 2



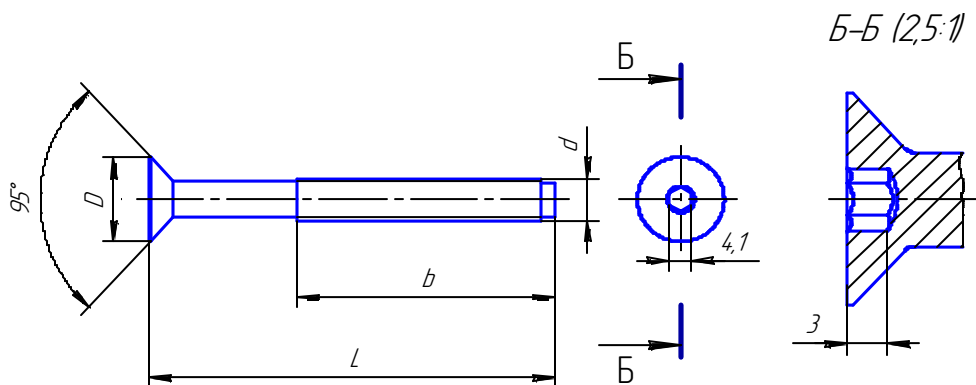
Материал: сталь 10КП

Масса 1000 штук исполнение 1 - 27,7 кг, исполнение 2 – 29,7 кг



Мебельный крепеж

Винты специальные мебельные ГК



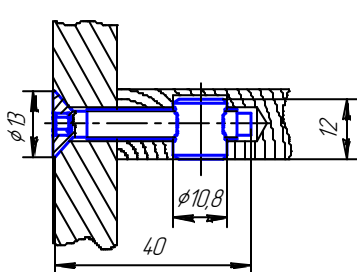
Обозначение	d	L	b	D	Масса 1000 шт., кг
M6×40	M6	40	32	13	8,2
M8×75	M8	75	45	16	25

Материал: сталь 10КП.

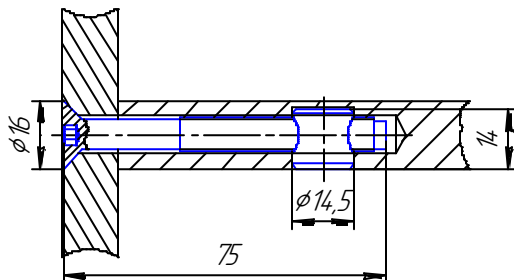
Покрытие цинковое блестящее желтого или белого цвета.

Применяется для сборки корпусной или мягкой мебели. Заменяет с успехом еврошуруп на мебели, которая подлежит частой сборке и разборке или на которую действуют в процессе эксплуатации знакопеременные нагрузки (школьная и офисная мебель, кресла, столы и стулья).

Рекомендуется применять с гайками специальными К-10.1 (M6) и МС 12-05-001 (M8).



Вариант использования винта M6x40



Вариант использования винта M8x75

